


LASER DISPLAY SYSTEM

Инструкция по применению B500+

Прочтите внимательно инструкцию перед использованием прибора

Полезная информация:

1. Данный продукт является продуктом класса 3В.
2. Не разбирайте или не ремонтируйте прибор самостоятельно. В случае возникновения проблем обращайтесь к специалисту или дилеру.
3. Прибор должен быть установлен специалистом.
4. Не подвергайте прибор воздействию влажного и пыльного окружения.
5. Не прикасайтесь к прибору мокрыми руками, не подключайте сетевой кабель с усилением.
6. Температура окружающей среды при работе прибора: 10-40 град. Цельсия. Если прибор находился на холоде, необходимо выдержать его несколько часов при комнатной температуре.
7. Не включайте и не выключайте прибор многократно, также не оставляйте прибор включенным долгое время
8. Избегайте сильной вибрации или ударов.
9. Избегайте попадания в прибор посторонних предметов
10. Сохраняйте расстояние от прибора и до освещаемого предмета не менее 1м
11. Подключайте питание прибора только после установки прибора.
12. Подключайте компьютер после включения прибора.
13. Перед включением системы убедитесь, что силовой кабель подключен.
14. После непрерывного использования в течение 3-х часов отключайте прибор на 25 минут для охлаждения
15. Во избежание повреждения прибора при транспортировке используйте оригинальную упаковку.
16.  Данный знак означает, что прибор нельзя выбрасывать вместе с обычным мусором.

Комплектация

Проверьте комплектацию перед покупкой
состав:

прибор - 1 шт.

инструкция - 1 шт.

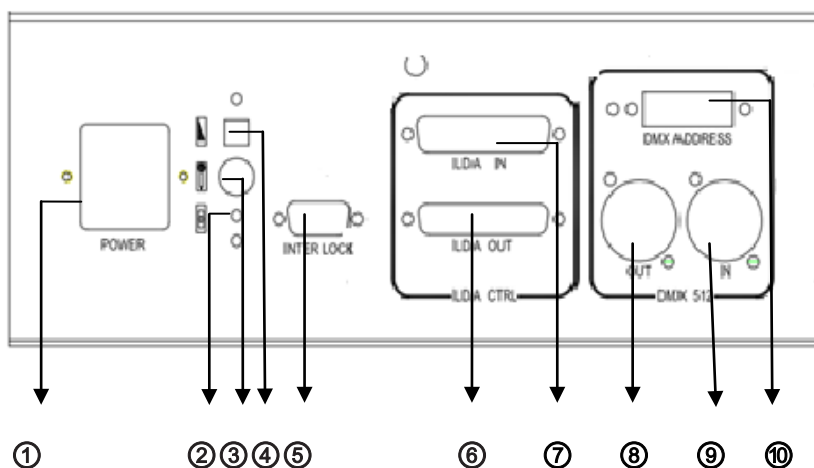
силовой кабель - 1 шт.

DMX кабель - 1 шт. (опция)

Установка

1. Убедитесь, что вблизи нет огнеопасных или взрывоопасных предметов, расстояние до ближайших освещаемых предметов должно быть не менее 1.5м. в то же время, прибор располагается не менее 0.5 м от стен.
2. Убедитесь, что напряжение сети соответствует рабочему напряжению прибора
3. Убедитесь, что вентилятор охлаждения не заблокирован, вентиляционная решетка не закрыта.
4. Прибор должен быть крепко зафиксирован.
5. Для безопасности обязательно заземлите прибор.

Задняя панель



- ① Дисплей Штекер для подключения питания
- ② Индикатор работы микрофона
- ③ Микрофон
- ④ Регулятор чувствительности микрофона
- ⑤ Интерлок
- ⑥ Выход ILDA
- ⑦ Вход ILDA
- ⑧ Выход DMX-сигнала
- ⑨ Вход DMX-сигнала
- ⑩ Переключатель адресов DMX

Технические характеристики

Параметры		B500+
1	Лазер	Голубой
2	Напряжение	110-240 В, 50-60 Гц
3	Мощность лазера	голубой: 445нм 500 мВт
4	Угол сканирования	±15°
5	Способ управления	Аудио/Авто/управление DMX/ управление компьютером
6	Функции	Управление компьютером, возможно DMX управление, аудио и авто управление без компьютера.
7	Эффекты	Шоу анимация, буквы и рисунки: зум (горизонтальное, вертикальное, движение графики в двух направлениях, синхронное, асинхронное), офсет, вращение, волны, точки, линии, эффект стробоскопа.
8	размеры	250*236*146 мм

Настройки DMX канала

Канал No.	DMX512 значение	Содержание
1- Способ управления	0-63	Отключение лазера
	64-127	Режим Аудио
	128-191	Режим АВТО
	192-255	Ручной режим
2- Изображения	0-99	Статичное изображение
	100-101	Буквы
	102-103	Изображения животных
	104-105	Анимация
3 - Режим Стробоскопа	0-30	Отсутствие эффекта стробоскопа
	31-255	Эффект стробоскопа, ручной режим
4 - Движение по горизонтали	0-167	Ручной режим
	168-188	Автоматическое движение справа налево (цикличное)
	189-209	Автоматическое движение слева направо (цикличное)
	210-255	Автоматическое движение (цикличное)
5 - Движение	0-167	Ручной режим

по вертикали	168-188	Автоматическое движение снизу вверх (цикличное)
	189-209	Автоматическое движение сверху вниз (цикличное)
	210-255	Автоматическая флуктуация (цикличная) (сверху вниз и снизу вверх)
6 - Зум	0-10	Оригинальный размер
	11-104	Ручной зум
	105-154	Автоматическое удаление
	155-204	Автоматическое приближение
	205-255	Автоматический зум (циклично)
7 - Растягивание по горизонтали	0	Отсутствие растягивания
	1-150	Ручное растягивание
	151-255	Автоматическое растягивание
8- Растягивание по вертикали	0	Отсутствие растягивания
	1-150	Ручное растягивание
	151-255	Автоматическое растягивание

9 - Вращение	0	Отсутствие вращения
	1-180	Ручное вращение
	181-217	Вращение по часовой стрелке (авто)
	218-255	Вращение против часовой стрелки (авто)
10 - Вид изображения	0-69	Нормальное изображение
	70-139	Изображение точек и линий
	140-209	Участок изображения
	210-255	Изображение точек
11 - Волны	0-10	Отсутствие волны
	11-130	Изменение частоты волны от низкой до высокой по горизонтали
	131-255	Изменение частоты волны от низкой до высокой по вертикали
12 - Поэтапное прорисовывание	0-1	Отсутствие поэтапного рисования
	2-149	поэтапное рисование, ручной режим
	150-255	Цикличное поэтапное рисование (на выбор 10 режимов скоростей)
Эффект по каналам от 3 до 12 достигается, когда в канале 2 установлено значение от 0 до 99		

Примечание: В режиме DMX 512 прибор отключается, если DMX 512 сигнал прерывается.

Адреса: Настройка DMX адресов

1. При положении переключателя 10 ВКЛ:
 - переключатель 1 в положении ВЫКЛ – режим звукового управления
 - переключатель 1 в положении ВКЛ – режим автоматического управления
2. Переключатель 10 в положении ВЫКЛ – режим управления DMX.
3. Переключатели 10, 1, 2 в положении ВКЛ – режим Slave

Обслуживание

Регулярно протирайте линзы тканью из хлопка, смоченной в спиртовом растворе. Не используйте мокрую одежду или химические средства. Период обслуживания зависит от частоты использования прибора и от среды работы прибора. Рекомендуется каждый 15 дней чистить прибор.

Внимание

Отключайте питание прибора перед тем, как обслуживать прибор.

Предупреждение

Пользователь должен следовать инструкции по применению и предупреждениям. Несоблюдение правил пользования или несоблюдения инструкции отменяют гарантийное обслуживание прибора.

Производитель может вносить изменения в конструкцию, дизайн и комплектацию без предварительного уведомления.