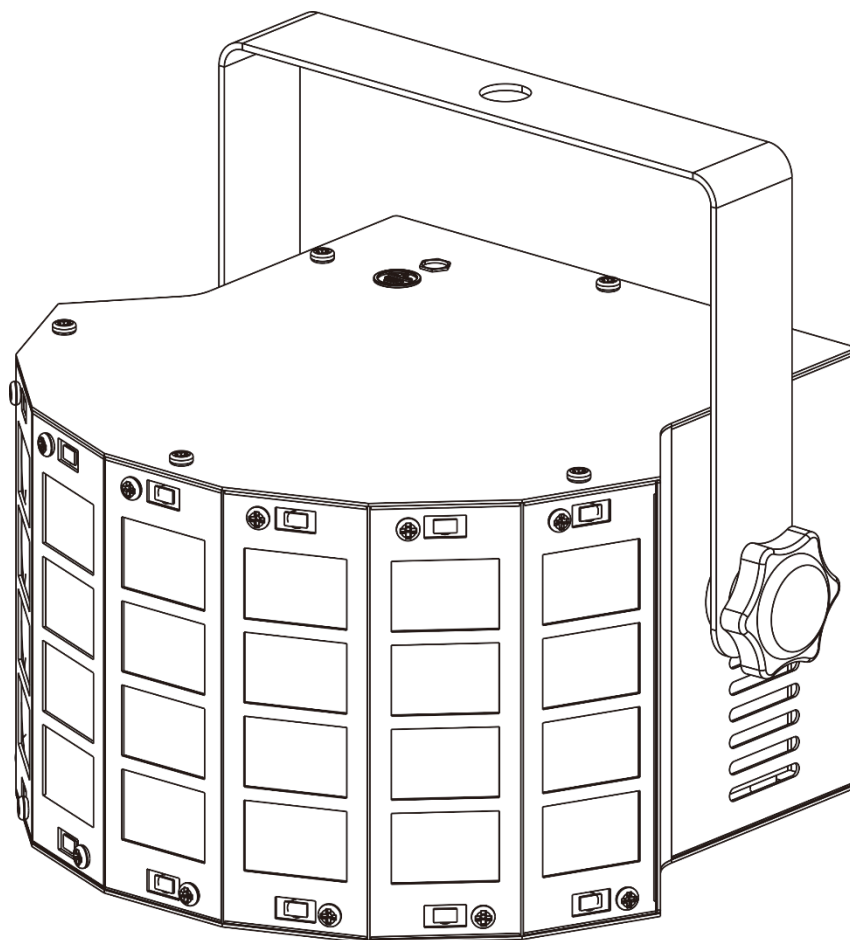


INVOLIGHT

Руководство по эксплуатации.



VENTUS S

LED 2-in-1 Лучевой эффект.

Derby-эффект, стробоскоп.



Ноябрь 2016г.

Поздравляем вас с покупкой INVOLIGHT „VENTUS S“! Вы стали обладателем высококачественного и профессионального LED-эффекта с новейшими технологиями. Чтобы ваш „VENTUS S“ проработал дольше, внимательно прочитайте данное руководство перед эксплуатацией.

Часть 1: Предупреждения.

1.1 общие сведения значений символов и предупреждений:

ОПАСНОСТЬ!

В сочетании с символом предупреждает и указывает на непосредственную опасную ситуацию, которая приводит к смерти или тяжелым травмам, если ее не предотвратить.

ПРЕДУПРЕЖДЕНИЕ!

В сочетании с символом указывает на потенциально опасную ситуацию, которая может привести к смерти или тяжелым травмам, если ее не предотвратить.

ОСТОРОЖНО!

В сочетании с символом указывает на потенциально опасную ситуацию, которая может привести к незначительным или легким травмам, если ее не предотвратить.

ПРИМЕЧАНИЕ!

В сочетании с символом указывает на потенциально опасную ситуацию, в отношении имущества и окружающей среды которая может привести к повреждениям, если ее не предотвратить.



Предупреждение об опасности.



Предупреждение о высоком напряжении.



Предупреждение о заземлении.



Общий знак предупреждений.



Перед тем как выдернуть сетевую вилку.

1.2 указания по технике безопасности:

Эта информация содержит важные указания по безопасной эксплуатации прибора.

Убедитесь в том, что эти сведения доступны всем, кто использует данное устройство.

Пожалуйста, прочтите внимательно все предупреждения и инструкции по эксплуатации перед использованием этого светового прибора. Сохраняйте это руководство на протяжении всего времени эксплуатации во избежании вопросов. Пожалуйста, следуйте всем указаниям в данном руководстве.

ОПАСНОСТЬ!



Поражение электрическим током в результате неправильного питания.

Этот прибор и его конструкция соответствует классу защиты I и может использоваться только с розеткой с заземленным контактом. Используйте для подключения только поставляемый в комплекте с сетевой кабель питания. Проверьте, изоляцию сетевого кабеля на предмет повреждений. Повреждение изоляции сетевого кабеля может привести к поражению электрическим током или пожара, что представляет опасность для жизни. Если у вас есть сомнения, обратитесь к квалифицированному электрику.

ОПАСНОСТЬ!



Поражение электрическим током вследствие высокого напряжения внутри устройства.

Для работы устройства используется высокое напряжение. Не вносите никаких изменений в устройство и никогда не снимайте крышки. Внутри устройства нет компонентов, обслуживаемых пользователем. Несоблюдение может привести к поражению электрическим током, пожара, что представляет опасность для жизни.

ОПАСНОСТЬ!



Отключение от электросети.

Сетевая вилка является основным разделительным элементом с розеткой. Отсоедините кабель питания от розетки, чтобы отключить прибор полностью от электричества.

ПРЕДУПРЕЖДЕНИЕ!



Условия эксплуатации.

Данное изделие предназначено для использования исключительно в помещениях. Во избежание повреждений не подвергайте устройство воздействию жидкостей или влаги. Если есть подозрение, что жидкость проникла в устройство, то устройство должно быть отсоединено от сети сразу. Это также применимо, если устройство подверглось воздействию высокой влажности, после этого прибор даже если и работает, казалось бы, он должен быть проверен квалифицированным специалистом. Повреждение изоляции корпуса может вызвать поражение электрическим током. Избегайте прямых солнечных лучей, сильных загрязнений и сильной вибрации.

ПРЕДУПРЕЖДЕНИЕ!



Травмы глаз из-за высокой интенсивности света.

Запрещается смотреть длительное время непосредственно на источник света, это может вызвать ожоги сетчатки.

ПРЕДУПРЕЖДЕНИЕ!



Риск эпилептического приступа.

Избегайте длительной работы эффекта стробоскопа в частоте от 10 до 20 вспышек в секунду, так как у чувствительных людей могут быть вызваны эпилептические припадки (особенно характерно для людей с хроническим заболеванием эпилепсии).

ПРИМЕЧАНИЕ.



Опасность пожара.

Никогда не накрывать устройство или его вентиляторы. Не устанавливайте прибор рядом с источником тепла. Держите устройство вдали от открытого огня.

1.3 Использование По Назначению:

Предназначен для профессионального использования в области световых шоу исключительно в закрытых помещениях. Прибор должен использоваться только персоналом, имеющим достаточные физические, сенсорные и умственные способности, а также соответствующие знания и опыт. Другие лица могут использовать прибор только под руководством компетентного лица или после его инструктирования.

Обратите внимание при выборе места установки, убедитесь что устройство не будет подвергаться воздействию избыточного тепла, влаги и пыли. Удостоверьтесь, что кабель лежит свободно и не натянут. Не выполняя этих правил, вы ставите под угрозу собственную безопасность и безопасность третьих лиц. Температура окружающей среды при эксплуатации должна быть от -5°C до $+45^{\circ}\text{C}$. Берегите прибор от воздействия прямых солнечных лучей. Пожалуйста, обратите внимание, что самовольные изменения в устройстве из соображений безопасности запрещены. Устройство используется иначе, чем описано в данной инструкции, может привести к повреждению устройства и отмене гарантии. Кроме того, любые другие риски, например, короткое замыкание, пожар, поражение электрическим током, и.т.д; также не являются гарантийным случаем.

INVOLIGHT «VENTUS S» нельзя использовать на открытом воздухе.

Прибор не предназначен для непрерывной эксплуатации. Перерывы в работе увеличивают срок службы прибора.

Держите подальше детей маленького возраста от прибора. Не разрешается эксплуатировать световой прибор без присмотра старшего возраста людей.

Часть 2: Установка.

Распакуйте устройство, и перед использованием, тщательно проверьте его на предмет повреждений. Установите прибор в подходящем месте или прикрепите его к ферме. При установке прибора на высоте, для безопасности он должен монтироваться со страховочным тросиком. Затем подключите прибор к источнику питания.

При установке должны соблюдаться положения BGV C1 (ранее VBG 70) и DIN 15560!

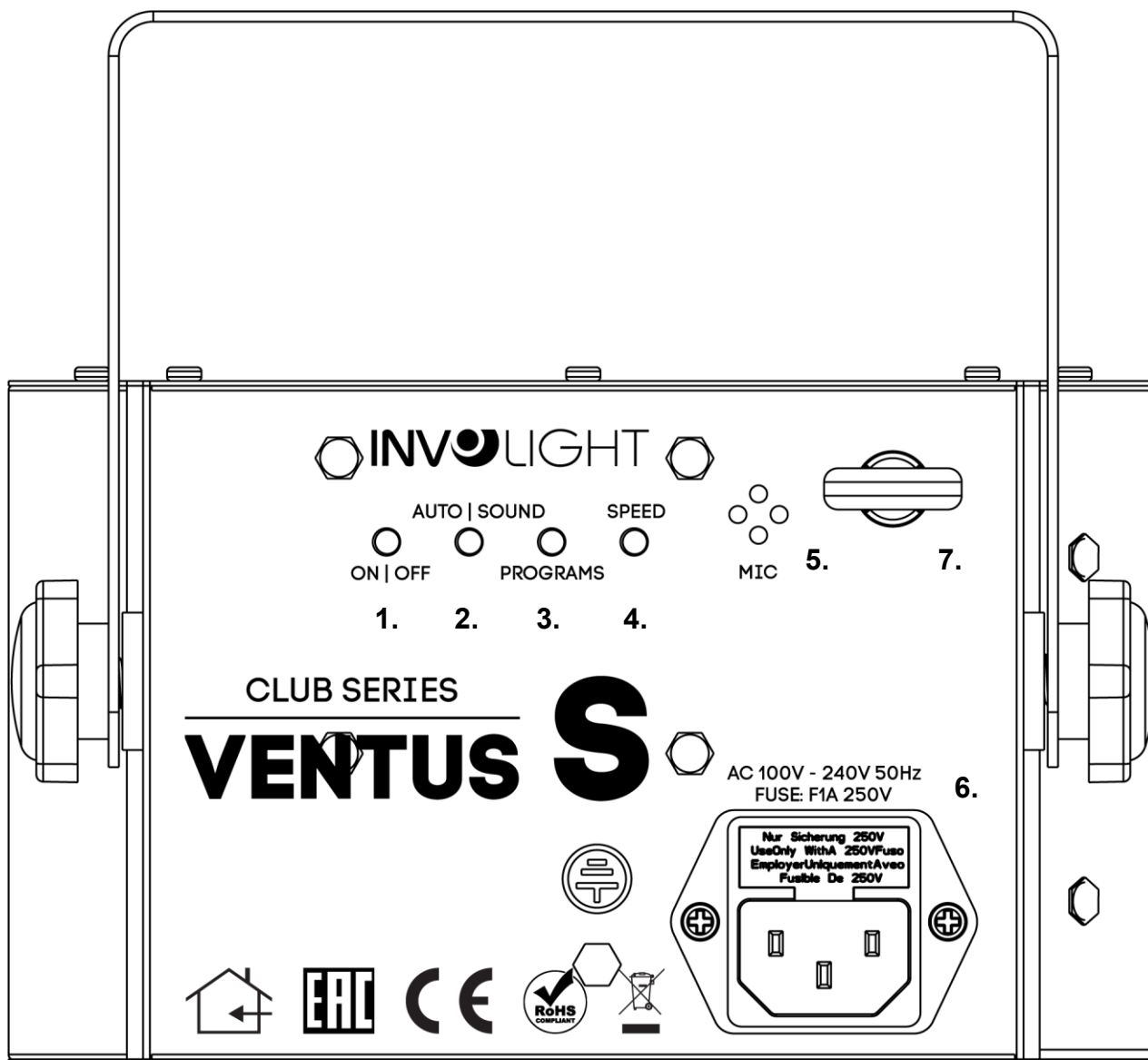
Установка должна осуществляться только квалифицированным персоналом!

ВАЖНО! При потолочном монтаже требуется высокий уровень опыта. Необходимы знания для расчета допустимой нагрузки, используемого материала, для монтажа конкретно данного прибора. Постарайтесь ни при каких обстоятельствах, не выполнять установку, если не имеете соответствующую квалификацию. Поручите такую работу профессиональным монтажникам. В результате неправильной установки это может привести к травмам и/или повреждению имущества.

Часть 3: Функции.

INVOLIGHT „VENTUS S“, это светодиодный лучевой эффект. Устройство сочетает в себе Derby-эффект, и стробоскоп. Может работать в автоматическом режиме или от звуковой активации.

Рис. 1 (задняя панель корпуса):



1. **ON/OFF** – переключатель включения или отключения прибора.
2. **AUTO/SOUND** – выбор между автоматическим режимом и работой от звуковой активации.
3. **PROGRAMM** – выбор встроенных программ (1 - 3).
 - Программа 1: Derby -эффект.
 - Программа 2: Derby -эффект + эффект затухания.
 - Программа 3: Derby -эффект + Strobe (стробоскоп).
4. **SPEED** – регулировка скорости вращения Derby -эффекта. Режимы от 1-го до 9-ти.
5. **MIC** – встроенный микрофон для работы от звуковой активации.
6. **POWER** – входной разъем питания IEC переменного тока с предохранителем F3A 250В.
7. **Разъем** для установки специального страховочного троса.

Часть 4. Устранение неполадок:

Устройство не работает, или нет света:

Проверьте подключение к сети и главный предохранитель.

Если данная рекомендация не привела к успеху, обратитесь к вашему дилеру.

Часть 5: Обслуживание.

ВАЖНОЕ ПРИМЕЧАНИЕ: Отключите устройство от сети перед проведением работы!

Все винты снаружи на корпусе должны быть затянуты и не содержать признаков коррозии. Корпус устройства, монтажные кронштейны и место установки (например, потолок или ферма) не должны быть деформированы, сверление дополнительных отверстий в монтажных кронштейнах не допускается.

Регулярно производите очистку доступных снаружи оптических элементов светового прибора. Частота обслуживания оптических элементов зависит от условий эксплуатации. Влажная или пыльная среда, работающие вблизи генераторы сценического дыма приводят к накоплению грязи на оптических элементах устройства. Для очистки необходимо использовать без ворсовую увлажненную ткань. Никогда не применяйте для очистки прибора спирт или растворители!

Замена предохранителя:

ВАЖНО: При замене предохранителя необходимо менять его на предохранитель того же типа и номинала. Если предохранитель перегорает неоднократно, пожалуйста, обратитесь в сервисный центр.

1. Отключите вилку от розетки и отсоедините разъем шнура питания от устройства.
2. Откройте держатель предохранителя на задней панели с помощью подходящей отвертки.
3. Извлеките неисправный предохранитель из держателя предохранителя.
4. Вставьте новый предохранитель в держатель предохранителя.
5. Вставьте держатель предохранителя на место.

Техническое обслуживание устройства должно осуществляться только квалифицированным персоналом!

Часть 6. Технические характеристики:

Название модели:	VENTUS S
Тип:	LED- Лучевой эффект.
Цвет светодиодов:	RGBW.
Количество светодиодов:	3шт.
LED мощность Derby-Effekt:	3W
STROB-эффект. Количество светодиодов:	12шт.
Мощность и тип одного светодиода STROB-эффект:	0,5W SMD
Функции:	3 автоматические программы, 3 программы в режиме звуковой активации.
Управление:	ON/OFF, AUTO/SOUND, PROGRAMS, SPEED
Рабочее напряжение:	100-240 VAC, 50/60 Hz
Потребляемая мощность:	18W.
Разъем питания:	IEC- разъем.
Материал корпуса:	Металлический
Цвет корпуса:	Черный.
Размер :	230x195x130mm
Вес:	1,2кг.

Часть 7: Охрана Окружающей Среды.

Для всех жителей Европейского Союза:

На данное изделие распространяется Европейская директива 2002/96/EC. Не утилизируйте свой старый прибор вместе с бытовым мусором.



Этот символ на изделии или упаковке указывает, что утилизация данного продукта может нанести вред окружающей среде. Утилизируйте прибор (или используемые для него батареи) не как несортированный бытовой мусор. Использованные батареи должны быть утилизированы на специализированное предприятие для утилизации. Это устройство должно быть возвращено дистрибьютору или в местную компанию по переработке. Уважайте местные экологические правила.

Декларация о соответствии:

Продукты INVOLIGHT соответствуют основным требованиям и другим соответствующим спецификациям директив Директива по электромагнитной совместимости 2014/30 / EC и Директива LVD 2014/35 / EC.



ООО «ИНВАСК»

Адрес: 143406, Московская область, Красногорск, ул. Ленина, дом 3 Б

Тел. (495) 565-0161 (многоканальный)

Факс (495) 565-0161, доб. 105 <http://www.invas.ru> e-


mail: invas@invas.ru **Сервис-центр «ИНВАСК»**


Адрес: 143400, Московская область, Красногорск, Коммунальный квартал, дом. 20 Тел.

(495) 563-8420, (495) 564-5228 e-mail: service@invas.ru


INVOLIGHT

VENTUS S

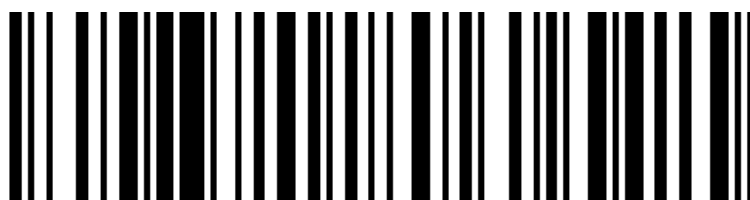
 Diese Leuchte enthält eingebaute LED-Lampen.


 } LED

Die Lampen können in der Leuchte nicht ausgetauscht werden.

874/2012 

VENTUS S



4052809267449

Bestellnummer: A-000000-05851



