


# LASER DISPLAY SYSTEM

## Инструкция по применению K100

**Прочтите внимательно инструкцию перед использованием прибора**

### Полезная информация:

1. Данный продукт является продуктом класса 3В.
2. Не разбирайте или не ремонтируйте прибор самостоятельно. В случае возникновения проблем обращайтесь к специалисту или дилеру.
3. Прибор должен быть установлен специалистом.
4. Не подвергайте прибор воздействию влажного и пыльного окружения.
5. Не прикасайтесь к прибору мокрыми руками, не подключайте сетевой кабель с усилением.
6. Не включайте и не выключайте прибор многократно, также не оставляйте прибор включенным долгое время
7. Избегайте сильной вибрации или ударов.
8. Избегайте попадания в прибор посторонних предметов
9. Сохраняйте расстояние от прибора и до освещаемого предмета не менее 1м
10. Подключайте питание прибора только после установки прибора.
11. Перед включением системы убедитесь, что силовой кабель подключен.
12. После непрерывного использования в течение 3-х часов отключайте прибор на 25 минут для охлаждения
13. Во избежание повреждения прибора при транспортировке используйте оригинальную упаковку.
14.  Данный знак означает, что прибор нельзя выбрасывать вместе с обычным мусором.

### Комплектация

Проверьте комплектацию перед покупкой

состав:

прибор - 1 шт.

инструкция - 1 шт.

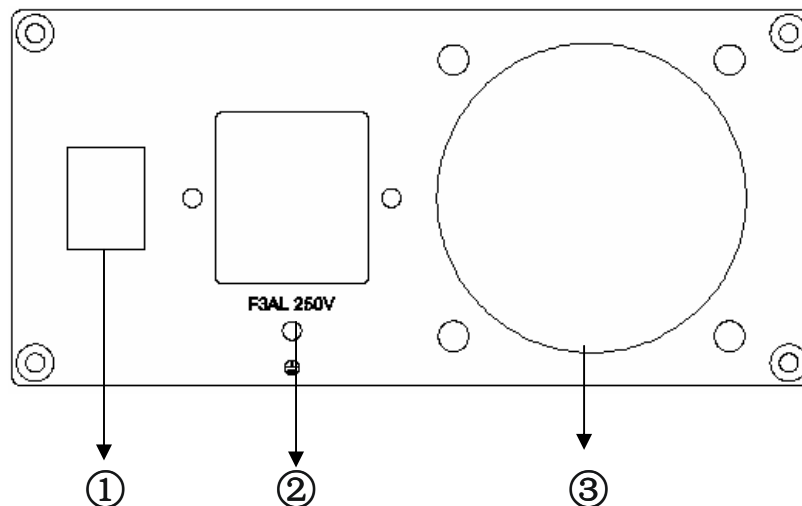
Силовой кабель - 1 шт.

### Установка

1. Убедитесь, что вблизи нет огнеопасных или взрывоопасных предметов, расстояние до ближайших освещаемых предметов должно быть не менее 1.5м. в то же время, прибор располагается не менее 0.5 м от стен.
2. Убедитесь, что напряжение сети соответствует рабочему напряжению прибора

3. Убедитесь, что вентилятор охлаждения не заблокирован, вентиляционная решетка не закрыта.
4. Прибор должен быть крепко зафиксирован.
5. Для безопасности обязательно заземлите прибор.

## Задняя панель



- ① **ON, OFF** : выключатель.
- ② **F3AL 250V**: штекер питания
- ③ **FAN** Вентилятор

## Технические характеристики

характеристики		<b>K100</b>
1	Напряжение	85-265 В, 50/60Гц
2	Мощность лазера	532нм 20-30 мВт
3	Лазер	зеленый
4	Угол сканирования	$\pm 18^\circ$
5	Способ управления	Звуковое
6	особенности	Простота в установке и управлении
7	Эффекты	Более 40 эффектов, такие, как: расходящиеся лучи, вентилятор, туннель, цветок и т.д.
8	Размеры	210 X 145 X 115мм
9	Нетто/Брутто	1.4/1.7 кг

### Примечания

Прибор оснащен зеленым твердотельным лазером.

### Обслуживание

Регулярно протирайте линзы тканью из хлопка, смоченной в спиртовом растворе. Не используйте мокрую одежду или химические средства. Период обслуживания зависит от частоты использования прибора и от среды работы прибора. Рекомендуется каждый 15 дней чистить прибор.

Внимание

Отключайте питание прибора перед тем, как обслуживать прибор.

### Предупреждение

Пользователь должен следовать инструкции по применению и предупреждениям. Несоблюдение правил пользования или несоблюдения инструкции отменяют гарантийное обслуживание прибора.

Производитель может вносить изменения в конструкцию, дизайн и комплектацию без предварительного уведомления.