

Numark PT01 USB

Портативный проигрыватель виниловых дисков

Краткое руководство



Краткое Руководство

Комплект поставки

- PT01USB
- Адаптер питания
- Кабель USB
- Инсталляционный CD с программным обеспечением
- Руководство «Краткое Руководство»
- Руководство «Краткое Руководство по программному обеспечению Mixmeister Vinyl Converter»

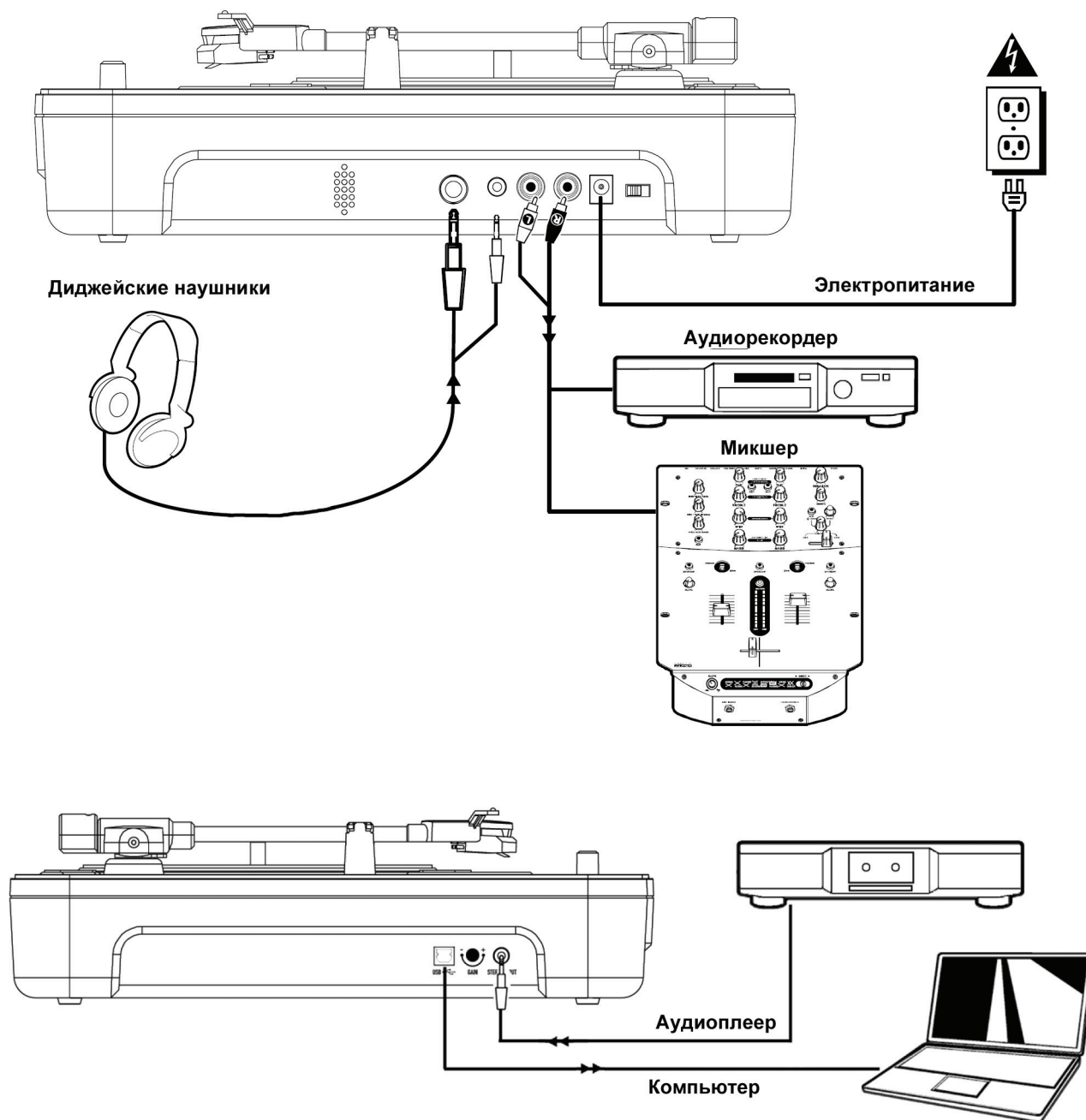
Введение

Добро пожаловать в мир PT01USB Portable, винилового проигрывателя с питанием от батарей для ди-джеев, предпочитающих колесить с одной дискотеки на другую! Ищете нужные пластинки в любимом музыкальном магазине, зависаете с друзьями на природе или просто слушаете записи дома — везде PT01USB обеспечит великолепную производительность и чистое прозрачное звучание через встроенный динамик. Кроме того, PT01USB подключается напрямую к компьютеру и позволяет переводить записи с винила в цифровой формат. В комплект поставки включены два замечательных программных продукта:

- EZ Vinyl/Audio Converter – наиболее простой и быстрый способ для конвертирования записей в цифровой формат. Программа EZ Vinyl/Audio Converter обеспечивает удобство хранения созданных записей в библиотеке iTunes. Эта программа, несомненно, понравится начинающим пользователям. В комплект поставки входит руководство по программному обеспечению с пошаговыми инструкциями по установке и использованию этой программы.
- Audacity – программа для продвинутых пользователей. В ней можно производить детализированное редактирование аудиофайлов, включая нормализацию, уборку шума и автоматическое разрезание треков. Руководство для программы Audacity находится на CD, входящем в комплект поставки — прочтите его перед началом работы с Audacity.

Для установки программного обеспечения просто вставьте CD из комплекта поставки в компьютер и следуйте инструкциям, отображающимся на экране. После окончания конвертирования винилового диска в цифровой формат можно записать полученный файл на аудио CD или загрузить на портативный медиапроигрыватель.

Схема коммутации



1. Убедитесь в наличии в коробке всех комплектующих, перечисленных выше.
2. ПРОЧТИТЕ ИНСТРУКЦИЮ ПО ТЕХНИКЕ БЕЗОПАСНОСТИ (ОТДЕЛЬНЫЙ ДОКУМЕНТ).
3. Изучите схему коммутации (см. рисунок).

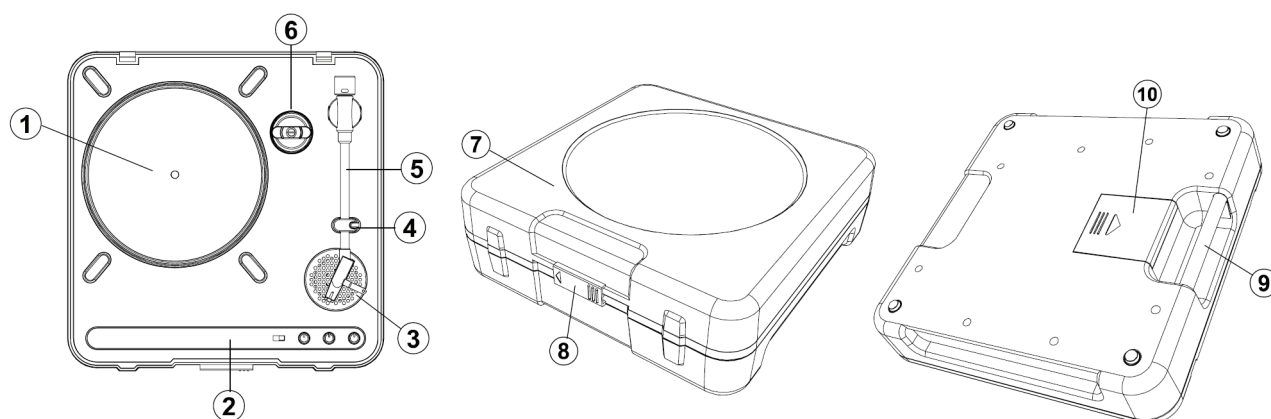
* *Замечание: данный проигрыватель можно использовать в качестве самостоятельного устройства, точно так же, как и прочие приборы, приведенные на данной схеме.*

4. Убедитесь, что питание всех устройств отключено, и что все регуляторы чувствительности и фейдеры установлены в нулевое положение.
5. Подключите все стереофонические источники сигнала, как показано на схеме.

6. Подключите все стереофонические выходные устройства к усилителям, магнитофонам или другим аудиоприборам.
7. Включите все приборы в сеть.
8. Включите питание приборов в следующем порядке:
 - Проигрыватель
 - Микшер
 - В последнюю очередь — усилители и остальные аудиоустройства (не входят в комплект поставки)
9. При отключении оборудования действуйте в порядке, обратном описанному выше:
 - В первую очередь отключите усилители и остальные аудиоустройства, не входящие в комплект поставки.
 - Отключите микшер (не входит в комплект поставки).
 - Отключите питание проигрывателя.
10. Посетите веб-сайт www.numark.com для регистрации продукта.

* Дополнительную информацию о продукте можно найти на веб-сайте www.numark.com.

Устройство проигрывателя

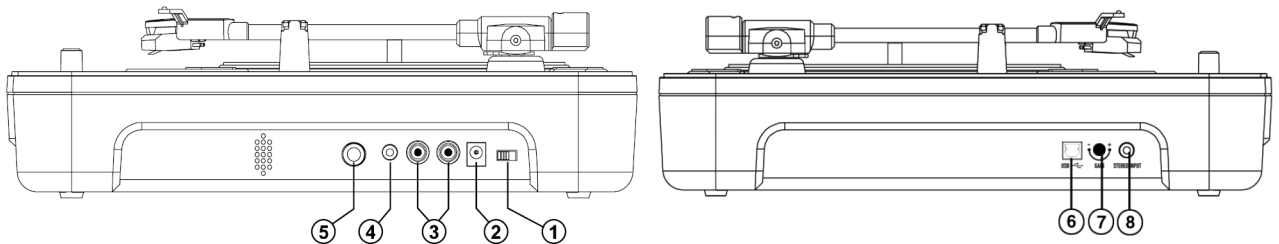


1. Платтер: служит для укладывания винилового диска.
 2. Панель управления: см. описание функций панели управления ниже.
 3. Встроенный динамик: служит для воспроизведения звука с пластинки.
 4. Зажим тонарма: используется для фиксирования тонарма при хранении и транспортировке проигрывателя.
 5. Тонарм: данный проигрыватель поставляется со снаряженным сбалансированным тонармом и установленным картриджем с иглой. Картридж может быть заменен пользователем на аналогичный, приобретенный у официального дистрибьютера.
- * Замечание: платтер начинает вращение, как только тонарм будет размещен над поверхностью пластинки.
6. Адаптер под 45 об./м: используется при проигрывании пластинок на скорости 45 оборотов в минуту.
 7. Защитная крышка: служит для предохранения проигрывателя от пыли и повреждений во время хранения и/или транспортировки.
 8. Замок защитной крышки: служит для удерживания крышки на месте. Для снятия крышки сдвиньте замок влево.
 9. Ручка: служит для переноски прибора.

10. Крышка батарейного отсека: служит для удерживания батарей питания во время работы или транспортировки прибора. Она легко открывается и закрывается, направление открывания показано стрелкой.

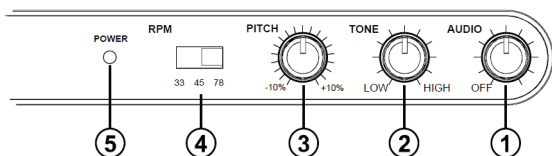
* *Замечание: прибор использует для работы 6 батарей формата D (не входят в комплект поставки).*

Коммутационная панель



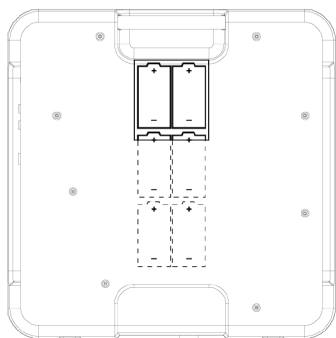
- 1. Выключатель питания:** служит для включения/отключения прибора.
- 2. Разъем AC IN:** в случае, если пользователь хочет подключить проигрыватель к электросети, следует подключить входящий в комплект поставки блок питания к данному разъему.
** Замечание: прибор также может использовать для работы 6 батарей формата D (не входят в комплект поставки).*
- 3. Основной выход (RCA):** данный линейный выход служит для подключения PT01USB к внешнему аудиоустройству, например, ди-джейскому микшерному пульта, магнитофону, CD-рекордеру, активным или пассивным аудиосистемам или домашнему музыкальному центру. Для управления уровнем аудиосигнала используется специальный регулятор.
- 4. Выход на наушники (3.5 мм):** служит для подключения наушников с 3.5-мм разъемом «мини-джек».
** Замечание: перед подключением наушников обязательно убедитесь, что регулятор громкости установлен в положение OFF. В противном случае можно получить серьезную слуховую травму.*
- 5. Выход на наушники (6.3 мм):** служит для подключения наушников с 6.3-мм разъемом «джек».
** Замечание: перед подключением наушников обязательно убедитесь, что регулятор громкости установлен в положение OFF. В противном случае можно получить серьезную слуховую травму.*
- 6. Аудио выход USB:** используйте входящий в комплект поставки кабель USB для подключения проигрывателя к персональному компьютеру. До подключения прочтите инструкцию используемого программного обеспечения. Обратите внимание, данный проигрыватель не может брать питание по USB.
- 7. Регулятор Gain:** данный регулятор служит для управления уровнем аудиосигнала на выходе проигрывателя. Если звук с проигрывателя слишком тихий или слишком громкий, используйте данный регулятор.
- 8. Стерефонический линейный вход (3.5 мм):** служит для подключения магнитофона или другого аудиоустройства. Данный сигнал передается на компьютер через USB-порт. Для получения максимального качества звучания убедитесь, что в проигрыватель установлен картридж. Также убедитесь в том, что разъемы RCA («тюльпан») либо скоммутированы с внешним аудиоустройством, либо не соприкасаются с металлическими предметами.
** Замечание: сигнал с линейного входа не воспроизводится с выходов RCA проигрывателя, он передается только через порт USB.*

Панель управления



1. **Регулятор Audio:** служит для управления громкостью встроенного динамика, наушников и линейного выхода проигрывателя.
** Замечание: перед подключением к любым аудиоустройствам убедитесь, что регулятор Audio установлен в положение OFF.*
2. **Регулятор Tone:** служит для управления уровнем высоких и низких частот.
3. **Регулятор Pitch:** служит для изменения высоты воспроизведения музыкального сигнала в пределах $\pm 10\%$. В центральном положении изменение высоты равно нулю.
4. **Селектор RPM:** служит для переключения скорости вращения платтера: 33, 45 или 78 оборотов в минуту. Выберите скорость, соответствующую пластинке, установленной на проигрыватель. Если музыка звучит некорректно или с необычной высотой, скорее всего, установлена неправильная скорость вращения.
5. **Индикатор Power:** данный индикатор загорается, если питание проигрывателя включено. Во избежание быстрого разряда батарей отключайте питание при хранении или транспортировке проигрывателя.

Установка батарей



Данный проигрыватель может питаться от 6 батарей формата D. Устанавливайте батареи, как показано на иллюстрации, тщательно соблюдая полярность (контакт «+» обращен в сторону ручки).